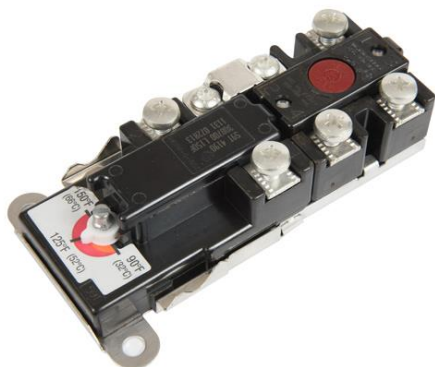


PRODUKTARK

Termostater



Justerbare termostater med automatisk reset. Termostatene er designet for å møte kravene på den høye elektriske kapasiteten på elektriske varmtvannsberedere. Det brukes en hurtigvirkende, temperaturfølsom bimetall plate for å gi lang pålitelig kontroll på gode livsløpsegenskaper ved elektriske belastninger.

Termostatene brukes sammen med manuell reset temperaturgrenser som tilbyr bevist pålitelighet med et kompakt, allsidig og kostnadseffektiv design. Snap handling av bimetall platen gir høyhastighets kontaktseparasjon som resulterer i gode livsløpsegenskaper ved elektriske belastninger.

Tilbehør for:

	8025455	8026051	8026193	8026194	8026199	8026201	8026203
DMK		✓				✓	✓
EcoHybrid Heatwave	✓					✓	
EQS 400		✓				✓	
fX		✓					
HA-WH F	✓						
HA-WH FS	✓						
HeatEx			✓	✓			
RSB		✓					✓
RSBX		✓	✓		✓		
RSL			✓	✓			
SRS						✓	✓
SRS 500		✓					
SRS m spiral		✓					
Titanium 400 Flex DCDE						✓	✓
Titanium Agri						✓	
Titanium Akkumulator						✓	
Titanium Expand		✓					
Titanium Express		✓	✓	✓	✓		
Titanium Extreme		✓					
Titanium Extreme Indirekte		✓					
Titanium MegaCoil	✓						
Titanium MegaCoil Solar	✓						
Titanium Pro 250		✓					
Titanium Solar		✓					
Titanium Standard		✓					
Titanium VPM 300/30	✓	✓					
Titanium VPM 300/32		✓					
Titanium VPM 300/32 AIT	✓	✓					

Teknisk tabell arbeidstermostater:

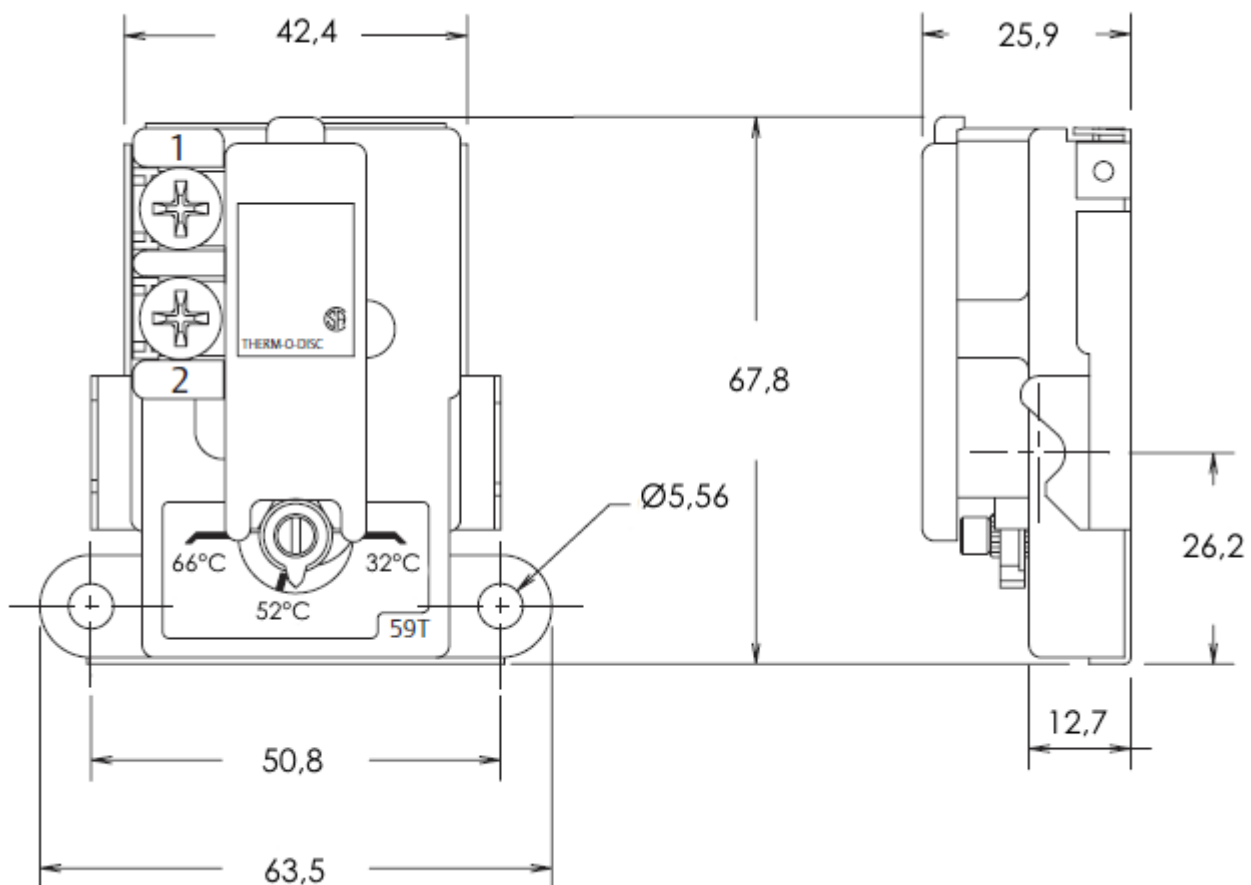
	Justeringsområde	Kalibreringsområde	Differensial
8025455	32 – 66 °C	49 ± 3 °C	3 – 8 °C
8026051	32 – 66 °C	49 ± 3 °C	3 – 8 °C
8026193	32 – 66 °C	49 ± 3 °C	3 – 8 °C
8026194	-	-	-
8026199	32 – 66 °C	49 ± 3 °C	9 – 15 °C
8026201	32 – 66 °C	49 ± 3 °C	3 – 8 °C
8026203	32 – 66 °C	49 ± 3 °C	3 – 8 °C

Teknisk tabell for cut-off:

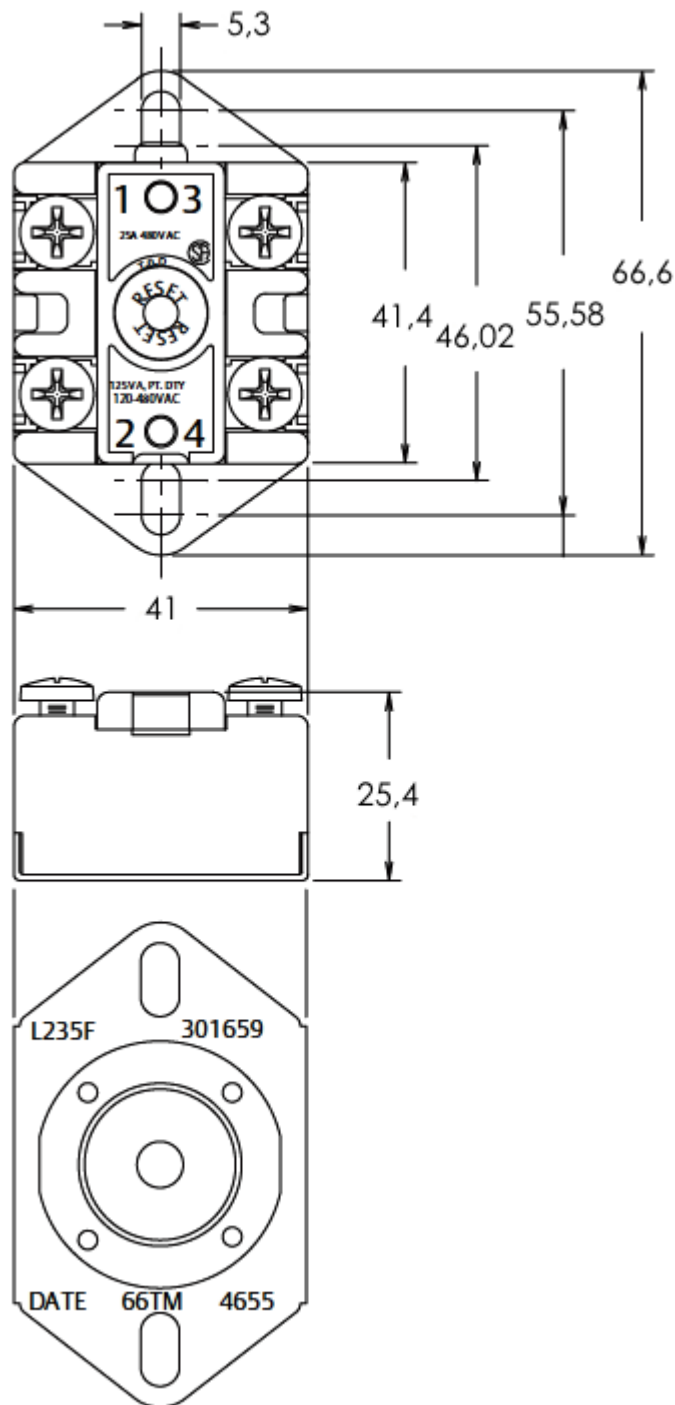
	Kalibreringsområde	Toleranse	Reset
8025455	71 – 113 °C	± 3 °C	M2 overspenningsvernet
8026051	71 – 113 °C	± 3 °C	M2 overspenningsvernet
8026193	-	-	-
8026194	71 – 113 °C	± 3 °C	M2 overspenningsvernet
8026199	71 – 113 °C	± 3 °C	M2 overspenningsvernet
8026201	71 – 113 °C	± 3 °C	M2 overspenningsvernet
8026203	71 – 113 °C	± 3 °C	M2 overspenningsvernet

Målskisse av produktene:

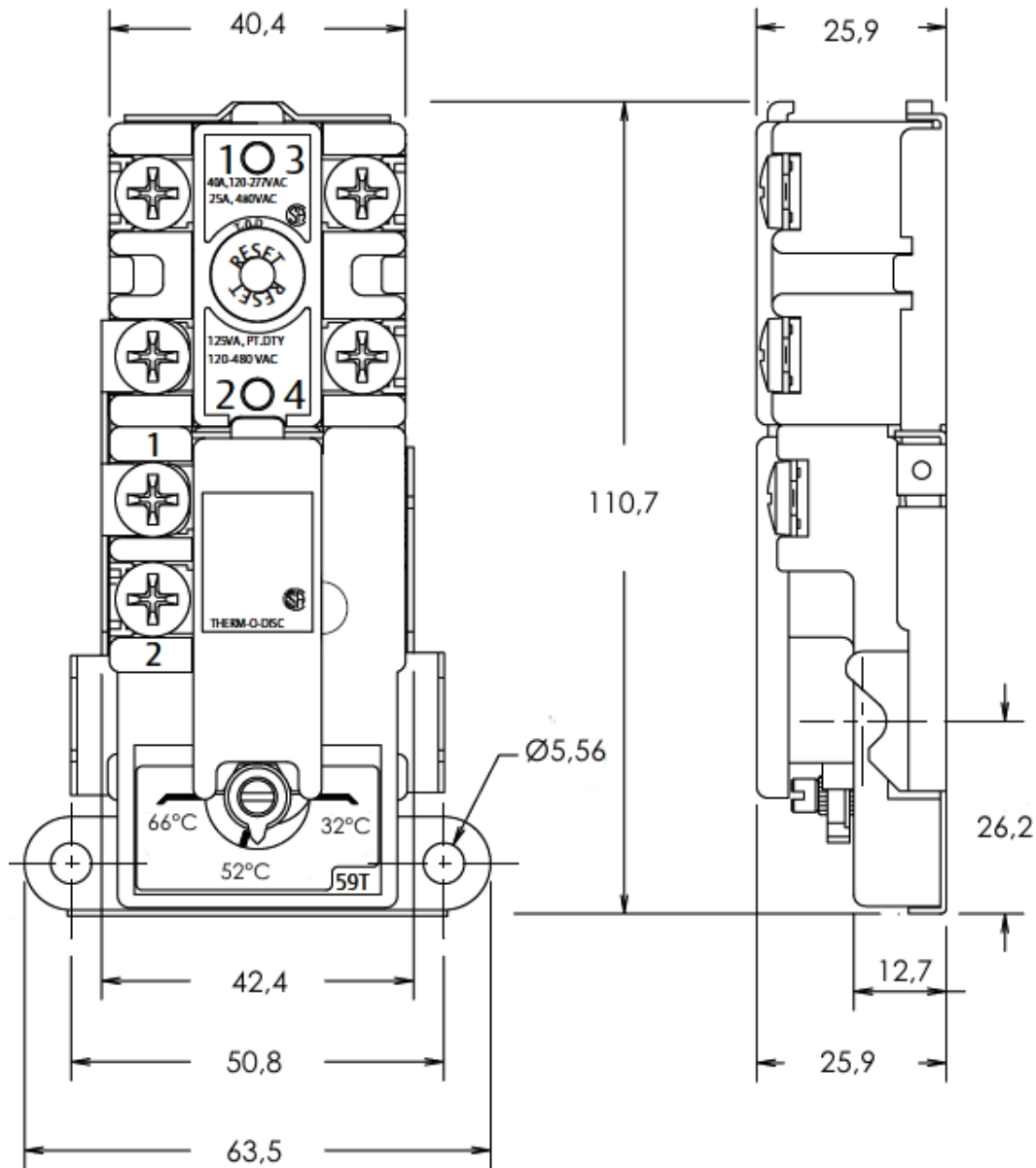
8026193:



8026194:



Resten av typene:



Typen av samme produktgruppe:

Type	Høiax art.nr.	NRF-nummer
TDISC 60°C W75-1P C88-2P	711279919	8025455
TDISC 75°C W85-1P C97-2P	8026051	8026051
TDISC 75°C W93-1P	8026193	8026193
TDISC C97-2P	8026194	8026194
TDISC 75°C W95-1P Veksel C103-2P	8026061	8026199
TDISC 55°C W60-1P C70-2P	8026039	8026201
TDISC 75°C W95-1P C103-2P	711279990	8026203